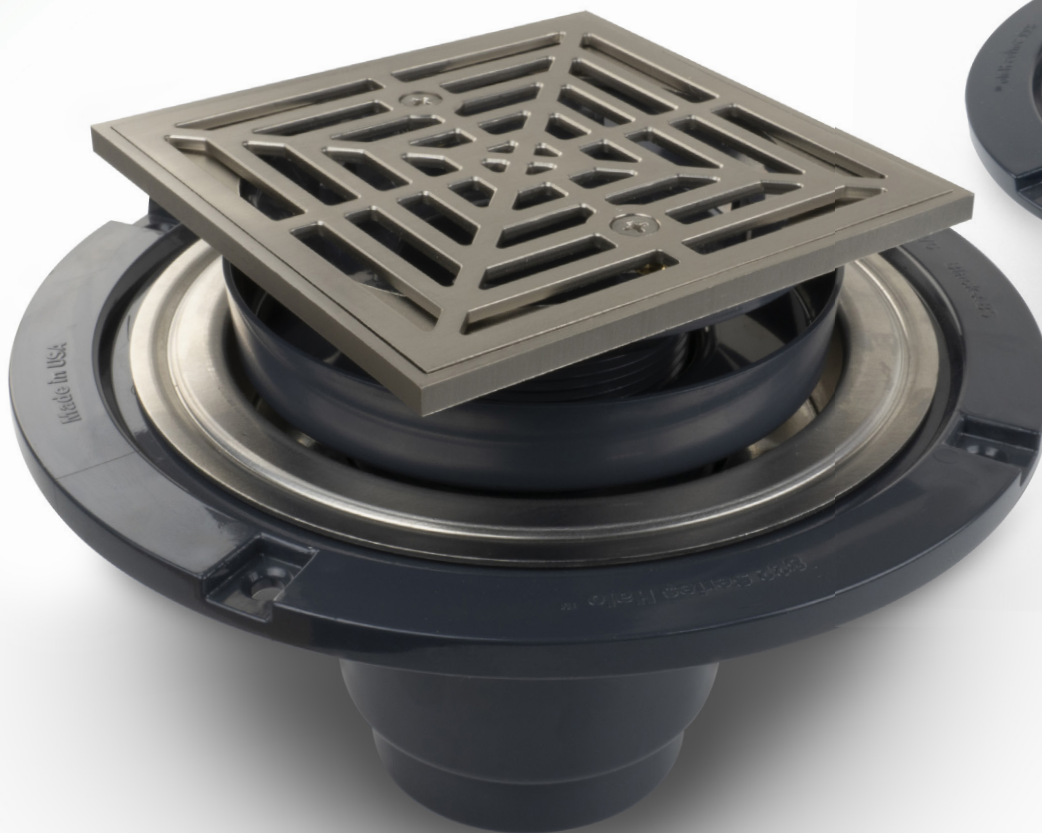


FinishLine™

Drain pour base de douche



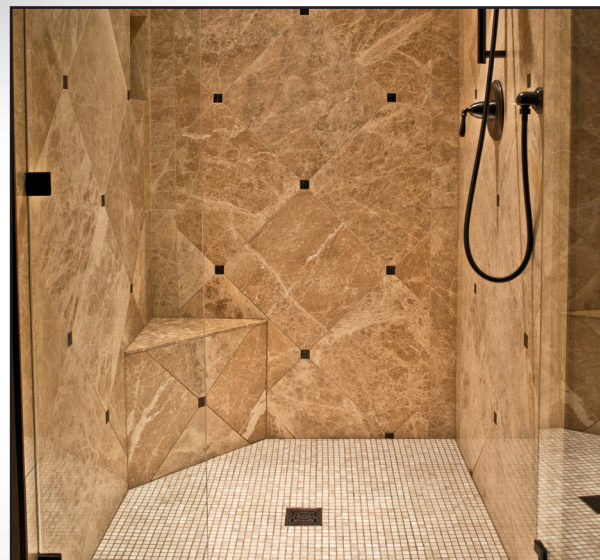
Unique

Ajustable après la pose d'un lit de mortier secondaire – fini les conjectures sur l'épaisseur des carreaux

Compatible avec les revêtements traditionnels, les tissus contrecollés et les membranes liquides - un seul drain pour tous les types de douches carrelées

Pratique

S'installe comme un drain de douche traditionnel, sans outils spéciaux ni techniques particulières



Alimentation

Drainage

Support

Spécialités

www.siouxchief.com

OCCUPEZ LE TERRAIN



Couvercle encliquetable en acier inoxydable. Permet de protéger la crépine de finition durant la phase de plomberie brute

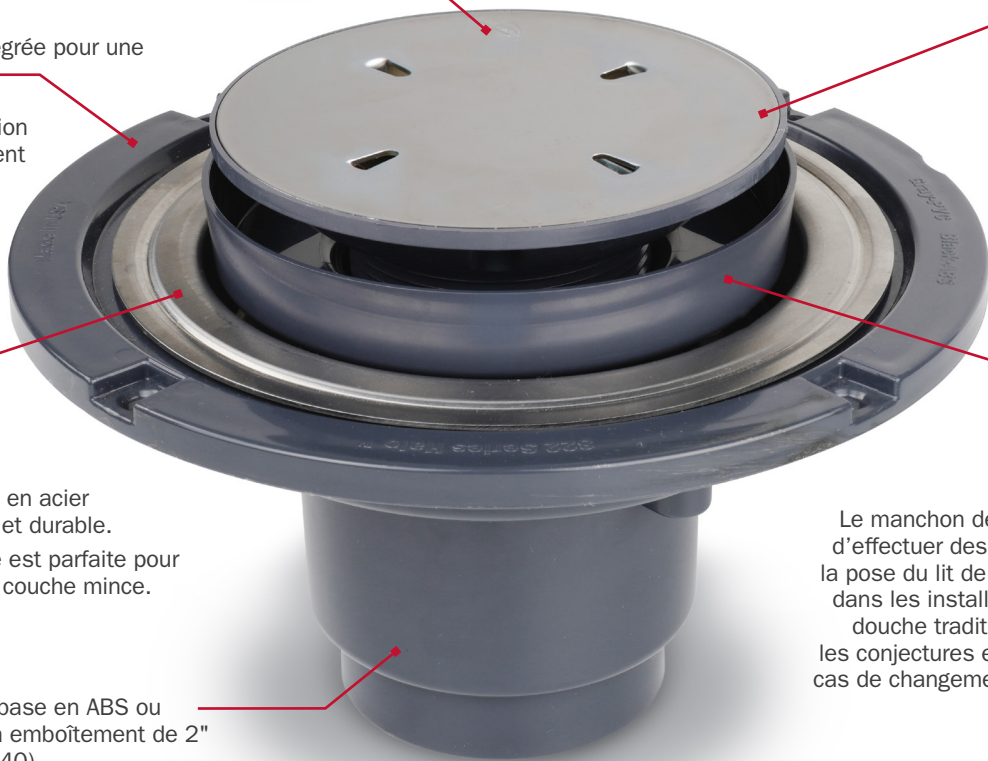
La grille de finition s'ajuste séparément du manchon de protection – elle peut être posée à ras le sol jusqu'à une hauteur de 1" au-dessus du rebord du manchon

Bride large et intégrée pour une installation solide.
Les trous de fixation encastrés protègent l'intégrité de l'étanchéité.

Collier de serrage en acier inoxydable solide et durable.
Sa forme discrète est parfaite pour les carrelages en couche mince.

Adaptateur de base en ABS ou PVC. Raccord à emboîtement de 2" (nomenclature 40)

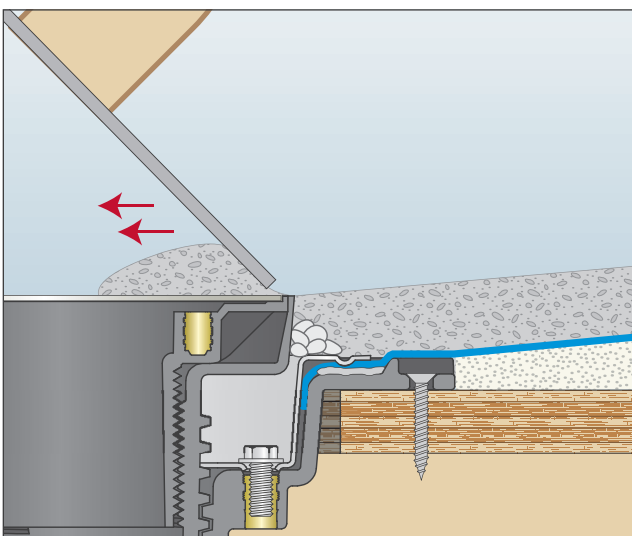
Le manchon de protection permet d'effectuer des ajustements après la pose du lit de mortier secondaire dans les installations de bases de douche traditionnelles, éliminant les conjectures et les problèmes en cas de changements de carreaux en cours de projet.



Conforme aux normes A112.18.2 et CSA B125.2

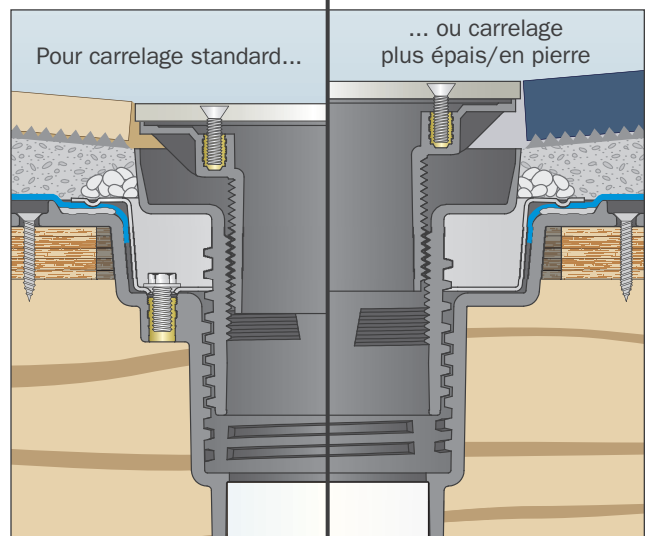


Caractéristiques supplémentaires pour les applications traditionnelles



Manchon et couvercle de protection

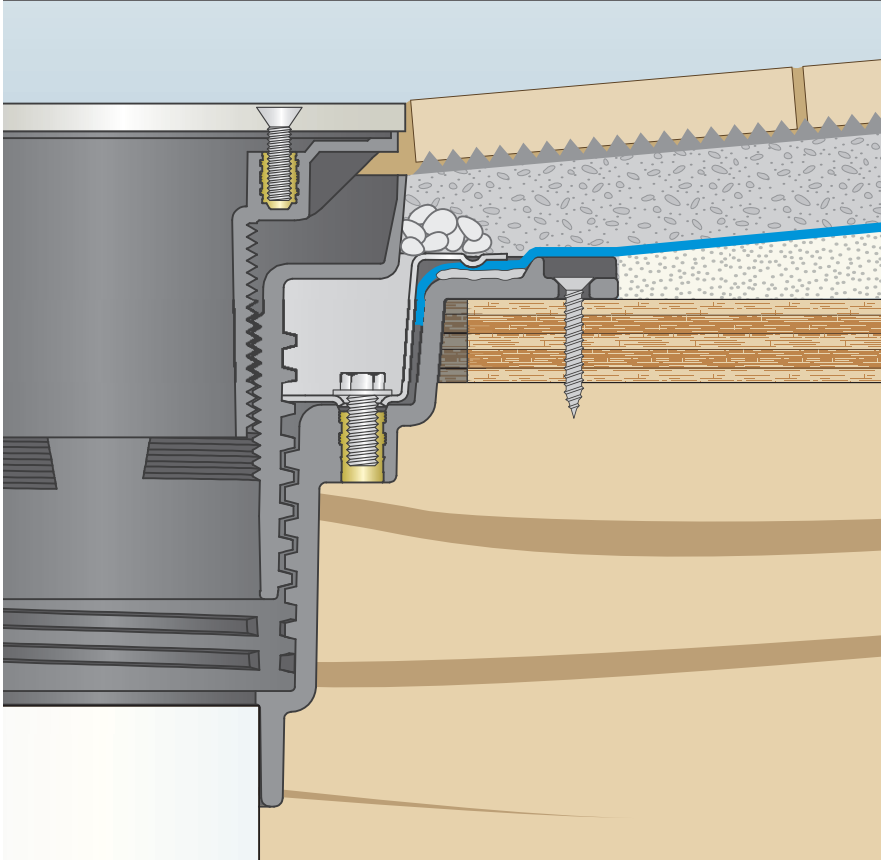
Le couvercle en acier inoxydable facilite l'installation du lit de mortier secondaire – ajuster simplement le manchon et le couvercle au niveau du sol, puis lisser directement par-dessus!



Entièrement ajustable

La grille de finition demeure ajustable, même **après** la prise du lit de mortier – aucun souci si le carrelage est modifié en cours de route. Compatible avec des carreaux jusqu'à 1" d'épaisseur.

Installation typique pour base de douche avec revêtement traditionnel



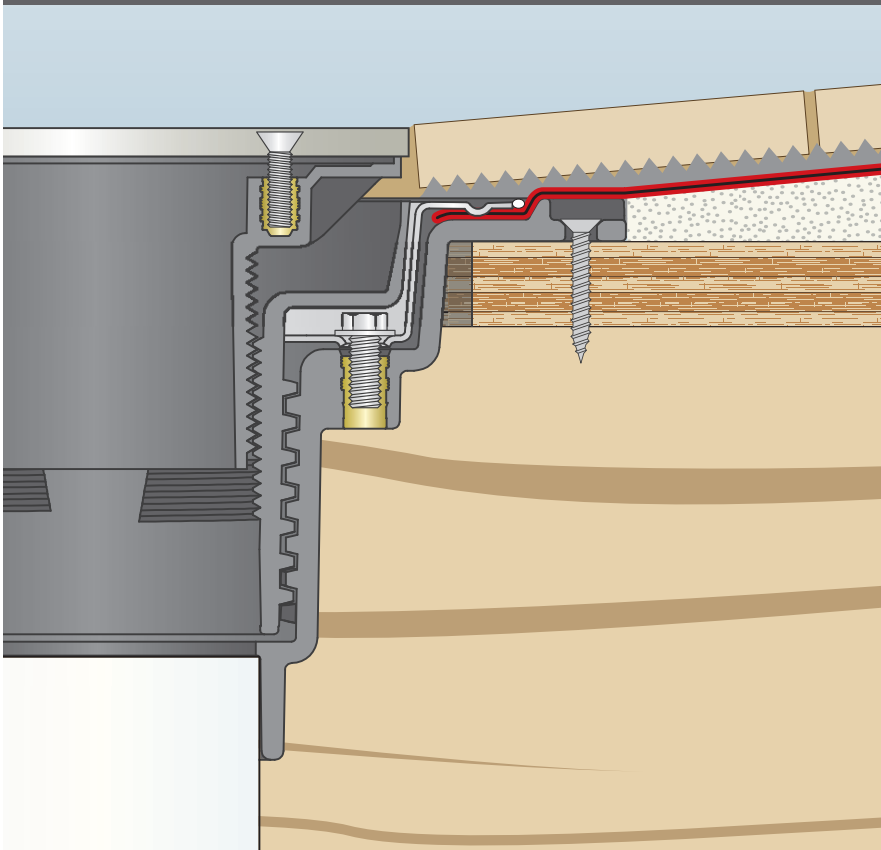
Dans les installations de base de douche avec revêtement traditionnel, le manchon de protection permet une installation plus rapide et plus facile du lit de mortier secondaire.

Ajuster le manchon de protection et le couvercle en fonction de l'épaisseur du lit de mortier et poser le mortier au ras du manchon/couvercle.

Lors de l'installation finale des carreaux, retirer la grille de finition, fixer la crépine et ajuster la hauteur et l'orientation pour une finition parfaite.

Le revêtement d'étanchéité doit être certifié/approuvé et conforme à la norme ASTM D4551 pour le PVC ou à la norme ASTM D4068 pour le CPE

Installation typique avec membrane liquide ou revêtement en tissu contrecollé



Pour les bases de douche avec une membrane d'étanchéité liquide ou un revêtement en tissu contrecollé, le collier de serrage en acier inoxydable doit être fixé à l'intérieur du corps du drain.

Cela permet d'ajuster le manchon de protection et la grille de finition pour être à niveau avec la base du drain – parfait pour les douches ouvertes avec carrelage à profil bas ou les drains dans les salles d'eau.

Installer les carreaux sur la couche d'étanchéité (membrane liquide ou revêtement) et ajuster la hauteur et l'orientation de la grille de finition pour une finition parfaite.

Le revêtement d'étanchéité en tissu contrecollé doit être certifié/approuvé et conforme à la norme ANSI A118.10

La membrane d'étanchéité liquide doit être certifiée/approuvée et conforme à la norme ANSI A118.10

Crépines de luxe compatibles avec les drains pour base de douche...

Chrome

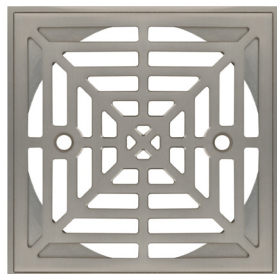
Nickel satiné

Noir mat

Bronze huilé



821-2SCQPK2



821-2SKQPK2



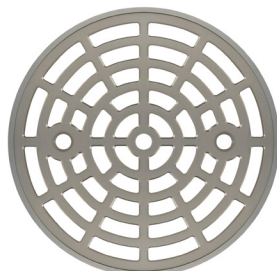
821-2SMQPK2



821-2SRBQPK2



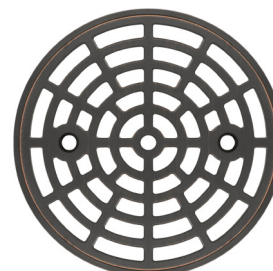
821-2SCRPK2



821-2SKRPK2



821-2SMRPK2



821-2SRBRPK2



822-S2A



822-S2P

Information d'achat

N° ARTICLE	DESCRIPTION	QTÉ MIN.	QTÉ/BTE
DRAIN POUR BASE DE DOUCHE FINISHLINE^{MC}			
822-S2A	Drain pour base de douche avec raccord emboîtable ABS de 2" (nom. 40) - avec manchon et couvercle de protection	6	6
822-S2P	Drain pour base de douche avec raccord emboîtable PVC de 2" (nom. 40) - avec manchon et couvercle de protection	6	6
CRÉPINES			
821-2SCRPK2	Fini chromé - Crépine ronde avec anneau et vis. 1/coquille	1	50
821-2SCQPK2	Fini chromé - Crépine carrée avec anneau et vis. 1/coquille	1	50
821-2SKRPK2	Fini nickel satiné - Crépine ronde avec anneau et vis. 1/coquille	1	50
821-2SKQPK2	Fini nickel satiné - Crépine carrée avec anneau et vis. 1/coquille	1	50
821-2SMRPK2	Fini noir mat - Crépine ronde avec anneau et vis. 1/coquille	1	50
821-2SMQPK2	Fini noir mat - Crépine carrée avec anneau et vis. 1/coquille	1	50
821-2SRBRPK2	Fini bronze huilé - Crépine ronde avec anneau et vis. 1/coquille	1	50
821-2SRBQPK2	Fini bronze huilé - Crépine carrée avec anneau et vis. 1/coquille	1	50